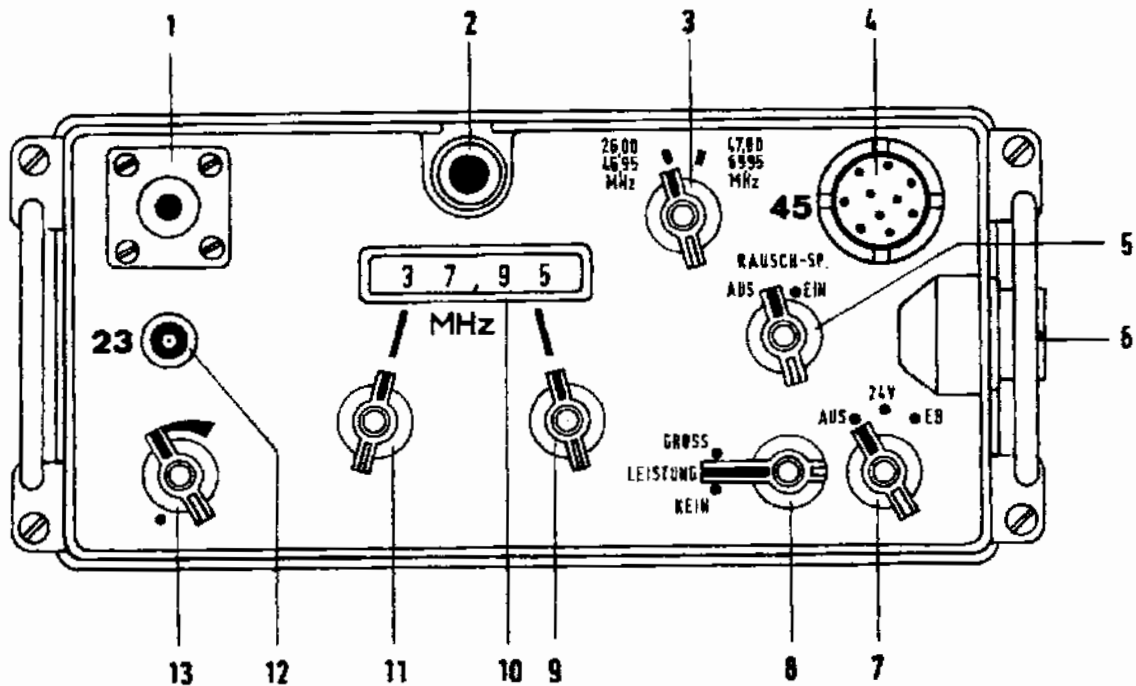
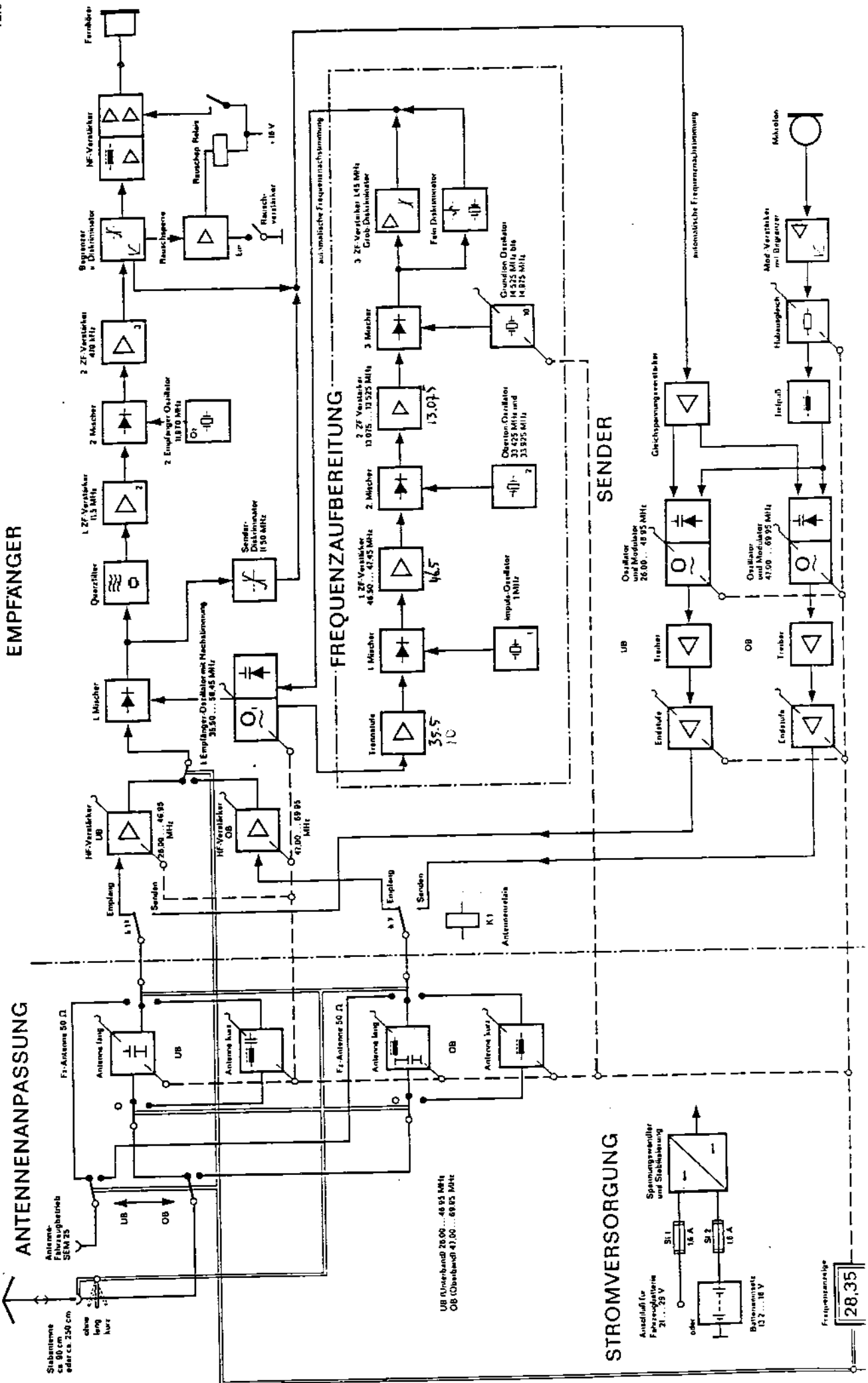


Zend-ontvanger SEM35.

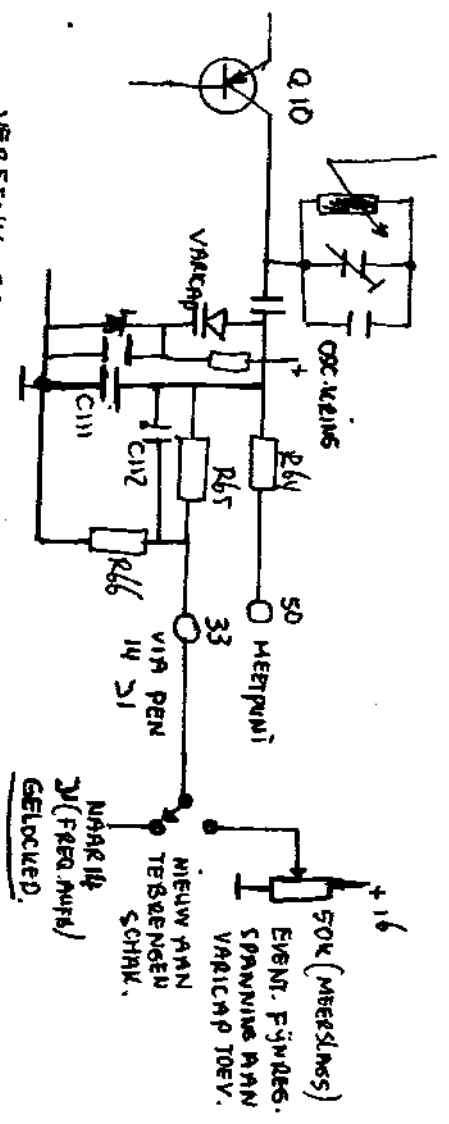


- 1.....Antenne aansluiting (sprietantenne)
- 2.....Knop voor schaalverlichting
- 3.....Bandschakelaar(26-47of47-70mc)
- 4.....Microfoon/telefoon aansluiting
- 5.....Squelch(ruisonderdrukking)schakelaar
- 6.....Verbinding naar (event.)mountingplaat
- 7.....Schakelaar,,aan/uit,,of inwendige batterij
- 8.....Vermogensschakelaar,groot(ca.1 watt)klein(ca.100mw)
- 9.....Frequentie schakelaar(50kc,s)
- 10.....Frequentie schaal.
- 11.....Frequentie schakelaar(mhz)
- 12.....Antenne aansluiting(bnc)50 ohm.
- 13.....Audio volume

T8fc



VEREENV. SCHEMA DEEL ONTVANGER.
OSC. (ZIE OPGAVE)



MIXER/AUDIO PLUG. SEM 35
FRONTZIJDE.

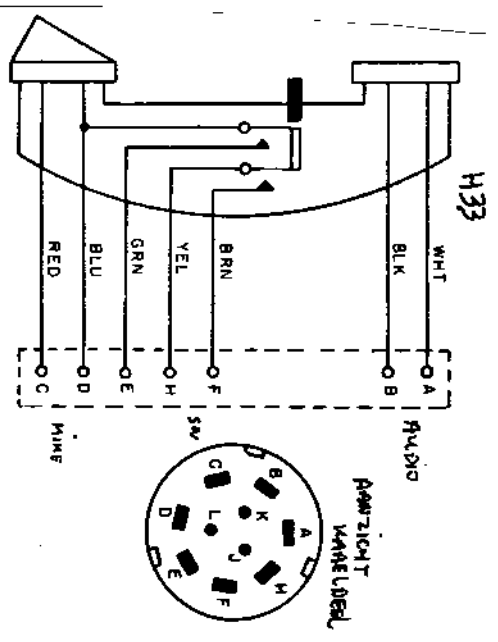
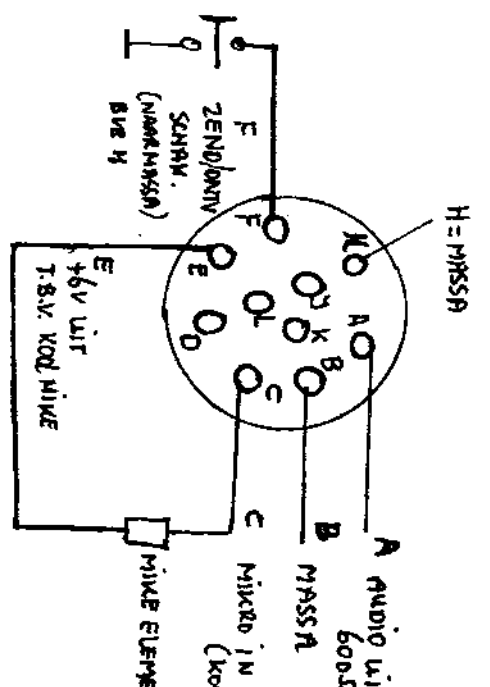
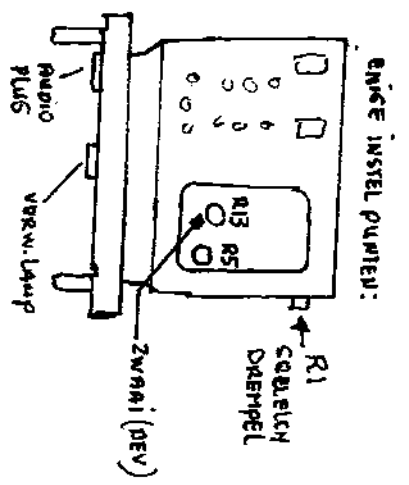


Abb. 53. Handapparaat, Stroomlout.



SPANNINGS CON. 20

Ombouw en demontage van de SEM35

de opzet van deze beschrijving is om de zend/ontvanger continu te kunnen afstemmen, dus tussen de 50Kc. stappen, hiervoor verwijderen we de stapinrichting van de khz. schakelaar (arretering) en schakelen de v.c.o. afstemspanning uit, dit is de spanning die zorgt dat de ontvanger precies op 50Khz. stappen lockt, de zender op zijn beurt volgt precies de ontvanger en wordt hierna dus ook afstembaar.

Voor ons doel is de stabiliteit en nauwkeurigheid groot genoeg, en door er een schakelaar in te bouwen is terugkeer naar gelockt altijd mogelijk.

Haal de radio uit zijn kast en verwijder de drie insteekmodulen.

Verwijder afdekplaat A, vier schroeven aan de bovenzijde en zes schroeven aan de zijkant, plaat voorzichtig omhoog tillen.

Nu verwijderen we de andere plaat (de z.g.n. modulen draager) hier blijft een gedeelte van de electronica opzitten, hier alleen de vier zijschroeven verwijderen, coax stekkers (P1-P4-P3-P5) losnemen.

plaat voorzichtig wat lostrekken, en stekker met frontplaat loshalen, nu kan de plaat weg.

We kunnen nu makkelijk bij de aansluit pluggen van de modulen komen (J1-J2-J3).

We halen nu het h.f. deel los van de frontplaat, eerst de knoppen van de Mhz en Khz instelling en van de bereikschakelaar (26-46 -46-69) verwijderen.

Dan de indruk pal schakelaar van de sprietantenne losschroeven (moertje) en de verzilverde koperdraad los solderen.

Dan de drie grote moeren van het h.f. blok losmaken (sleutel 10), denk om de draad afdekplaatjes bij de coax kabeltjes, het geheel nu voorzichtig van de frontplaat lostrekken, let op! want de stekker naar de frontplaat moet nog los, en het coax kabeltje naar de antenne aansluiting nog lossolderen, de zendontvanger is nu in delen uitelkaar genomen.

We halen nu de arreterings hevel (standen) van de Khz. instelling er af (twee schroeftjes, let op de veer) niet per ongeluk de Mhz. stand doen.

Voor we het h.f. blok weer terug plaatsen, kunnen we nu mooi op de frontplaat een schakelaartje monteren.

Er is weinig ruimte, al lijkt het op het eerste gezicht van niet, maar het h.f. blok neemt het in beslag, echter naast de volume potmeter is nog wat, zo dicht mogelijk bij de zijkant, een zo klein mogelijk enkel om schakelaartje, de draadjes er alvast aan solderen, let wel op want de afdekplaat komt ook vlak in deze buurt.

Monteer het h.f. blok weer, let op het coax kabeltje en de draad naar de spriet antenne (solderen), druk de frontplaatstekker weer in zijn kontaktdoos.

We gaan nu de schakelaar bedraden, het komt er op neer dat de varicap in de ontvanger oscillator wel of niet de lockspanning uit de freq. aufb. moduul krijgt.

Het gemakkelijkst is om de uitgaande draad op het chassisdeel (chassis deel J1) pen 14, een dubbel geel draadje, lossolderen, en dit naar het midden kontakt van de schakelaar te voeren, het retour lijntje van de schakelaar solderen we weer aan pen 14, de oscillator krijgt nu wel of niet regelspanning.

Een eventuele mogelijkheid is ook nog om in de stand "ongelockt" via de andere stand van de schakelaar, een klein regelbaar spanningtje toe te voeren, om eventuele verschillen in frequentie tussen gelockt of vrijlopend te corrigeren. Monteer nu de hele boel weer, let op de coaxkabeltjes.

